



CHARIOT DOUCHE
À HAUTEUR VARIABLE HYDRAULIQUE
HYDRAULIC VARIABLE HEIGHT
SHOWER TROLLEY

OCEA



2362-02



CONFORT / COMFORT

- Hauteur variable hydraulique
- Coussin repose tête amovible
- 4 roues Ø 125 mm dont 3 à freins et une directionnelle
- Panier intégré pour les effets personnels
- Hydraulic variable height
- Removable headrest
- 4 castors Ø 125mm 3 with brakes and 1 directional
- Integrated basket for personal belongings

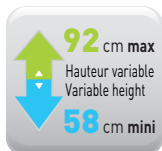
ACCESSIBILITÉ ACCESSIBILITY

- Hauteur variable hydraulique de 58 à 92 cm
- Commandes d'élévation bilatérales en bout
- Barrières escamotables sous le plan de couchage pour faciliter les transferts du lit au chevet
- Hydraulic variable height from 58 to 92cm
- Bilateral control at extremity
- Folding side rails under the tray to facilitate patient transfer from bed to trolley



Modèle présenté
avec options/accessoires
Product shown
with options/accessories

2362-02



SÉCURITÉ / SAFETY

- Capacité 200 kg
- Bâche en polyester enduit PVC renforcé
- Plateau supérieur et barrières en acier inoxydable
- Traitement anticorrosion sur la base
- Barres de poussée soudées en acier inoxydable
- 4 pare chocs
- 200kg patient weight capacity
- Polyester padded tub with reinforced PVC covering
 - Tray and side rails are entirely made of stainless steel
 - Structure with anti-corrosion treatment
 - Stainless steel welded pushbars
 - 4 shock absorbers

HYGIÈNE / HYGIENE

- Bâche
- Soudures larges pour faciliter le nettoyage
- Bonde soudée
- Tuyau d'évacuation Ø 50 mm avec collier de maintien
- Tuyau d'évacuation lisse pour éviter la rétention des germes et mauvaises odeurs
- Anneau de maintien du tuyau pour éviter les fuites d'eau lors du déplacement du chariot
- Entirely welded tub
- Wide weldings to facilitate cleaning
 - Welded drain
 - Evacuation hose Ø 50 mm with retaining ring
 - Smooth evacuation hose to avoid germs retention and unpleasant odours
 - Hose retaining ring to avoid water leakage during transfer

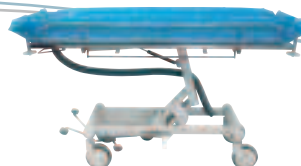
Cataphorèse :
traitement anticorrosif
Cataphoresis :
anticorrosive treatment



Position basse
Low position



Transfert
Transfer



Position haute
High position



Proclive
Reverse trendelenburg
(Modèle/Model 2362-02)

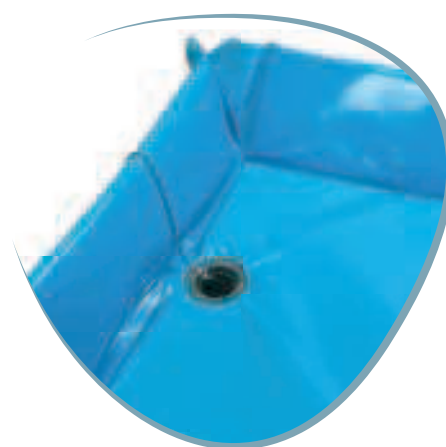
CARACTÉRISTIQUES STANDARD

Hauteur variable hydraulique de 58 à 92 cm
 Commande bilatérale en bout
 Base et structure d'élévation acier avec traitement anti-corrosion
 Finition époxy polyester gris
 Plateau en inox 18/10
 Support receveur en polyester enduit PVC renforcé
 Tuyau d'évacuation avec bouchon
 (ø int. 50 mm, ø ext. 60 mm) et collier de maintien
 Coussin repose tête amovible
 4 roues ø 125 mm dont 3 avec freins et 1 directionnelle
 Barrières inox latérales entièrement repliables sous le plateau
 Barres de poussée inox soudées
 Panier intégré
 4 pare-chocs annulaires
Capacité de charge autorisée : 200 kg

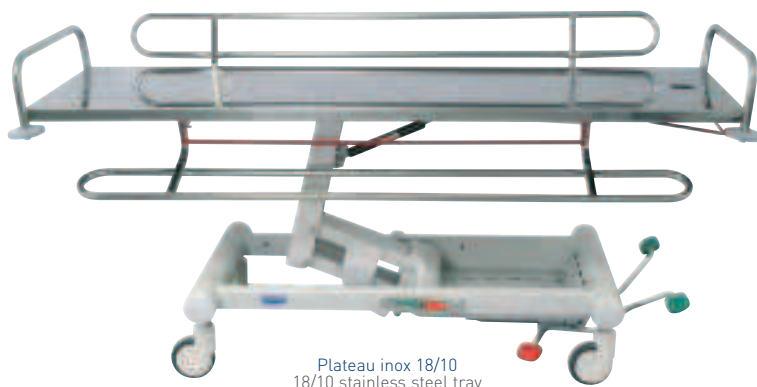
STANDARD FEATURES

Hydraulic variable height from 58 to 92cm
 Bilateral control at extremity
 Steel base and elevation structure with anti-corrosion treatment
 Grey epoxy polyester finish
 Tray in 18/10 stainless steel
 Polyester padded tub with reinforced PVC covering
 Evacuation hose with stopper
 (ø int. 50mm, ø ext. 60mm) and retaining ring
 Removable headrest
 4 castors ø 125mm, 3 with brakes and 1 directional
 Folding stainless steel side rails
 Stainless steel welded pushbars
 Integrated basket
 4 shock absorbers
200kg patient weight capacity

Modèles Models	Dessus fixe (inclinaison 3°) Fixed top (3° incline)	Dessus inclinable par vérin à gaz (inclinaison de 0° à 5°) Gas-spring assisted top (from 0° to 5° incline)
2360-02	●	
2362-02		●



Tuyau d'évacuation Ø int. 50 avec bouchon
 Evacuation hose Ø int. 50 with stopper



Plateau inox 18/10
 18/10 stainless steel tray



Collier de maintien
 Hose retaining ring

Options*

* A demander impérativement
 lors de la commande,
 montage usine / Plant
 installed, must be ordered
 with initial order

25126



4 roues ø 125 mm
 avec freinage centralisé
 4 castors ø 125mm
 with centralized brakes

25128



4 roues ø 200 mm
 avec freinage centralisé
 (hauteur + 7 cm)
 4 castors ø 200mm
 with centralized brakes
 (height + 7cm)

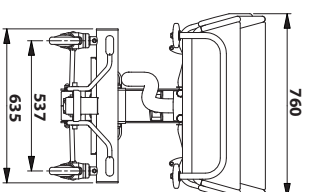
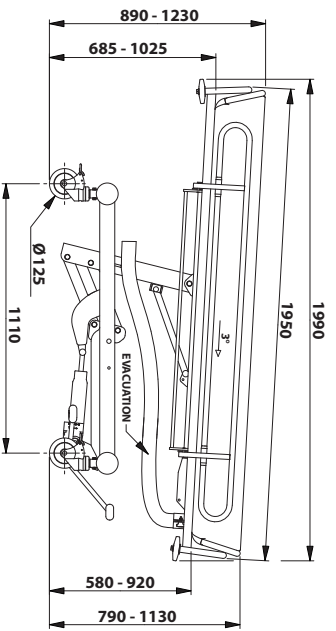


2360-02

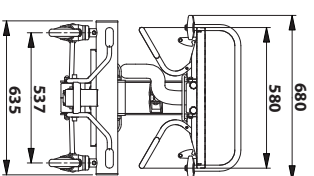
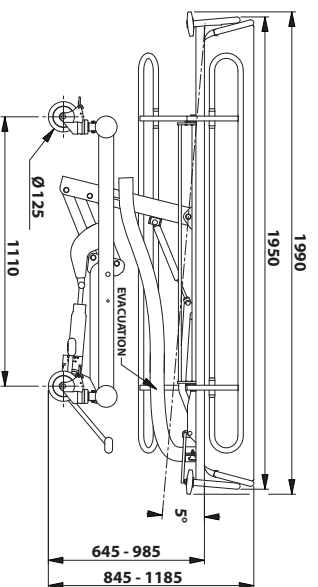
Poids net
Net weight
108 kg

Poids brut
Gross weight
143 kg

Volume
1,65m³



2362-02



FE-05/13